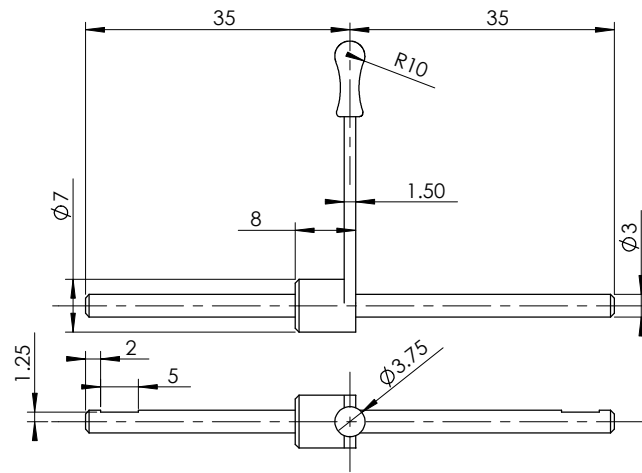
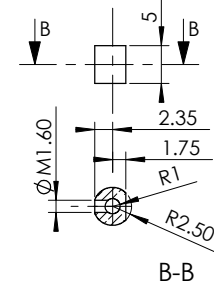
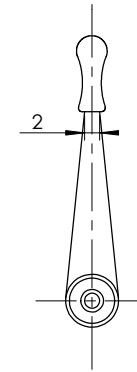


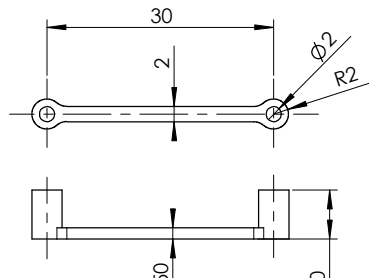
Tige de distribution (Rep 20) ind a



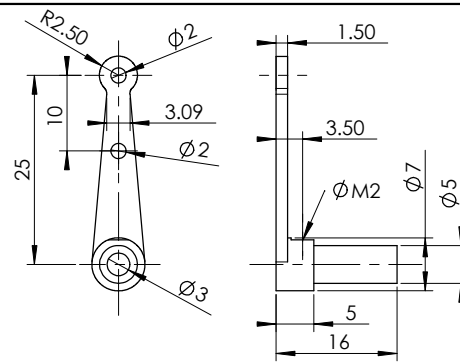
Commande de distribution (Rep 21)



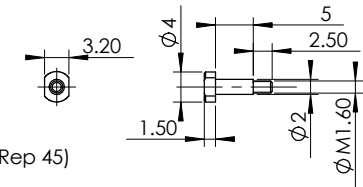
Bague de tiroir (Rep 26)



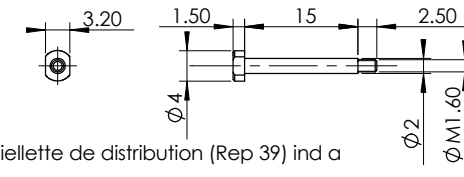
Biellette coulisse (Rep 23) ind a



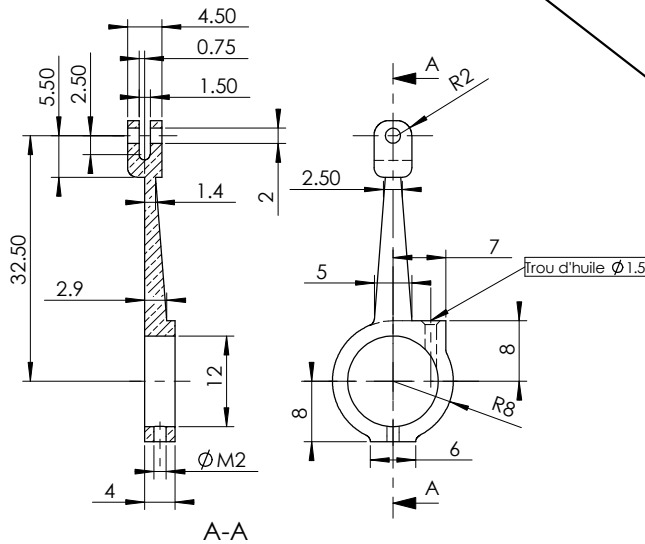
Biellette de commande (Rep 22)



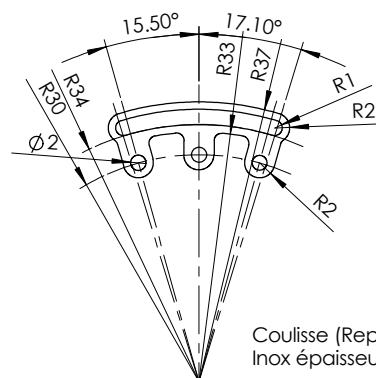
Axe de coulisse (Rep 45)



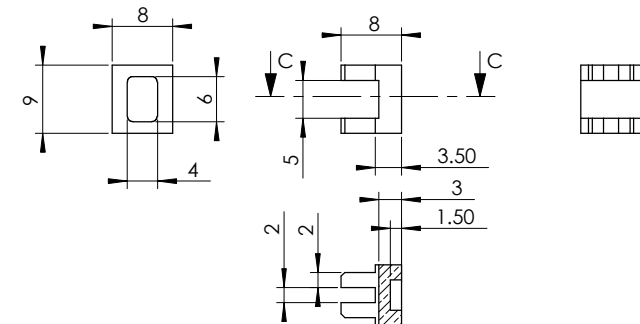
Axe de bielle de distribution (Rep 39) ind a



Bielle de distribution (Rep 17) ind a



Coulisse (Rep 18) ind a  
Inox épaisseur 1,5



Tiroir (Rep 27)  
C-C

Indice a : modifications du 14-08-2002

	Moteur à vapeur bicylindre modèle JLS 13-2	Echelle 1/1
	<b>DISTRIBUTION</b>	Janvier 2001
© JL Soumard – Commercialisation interdite.		<b>MV-007a</b>