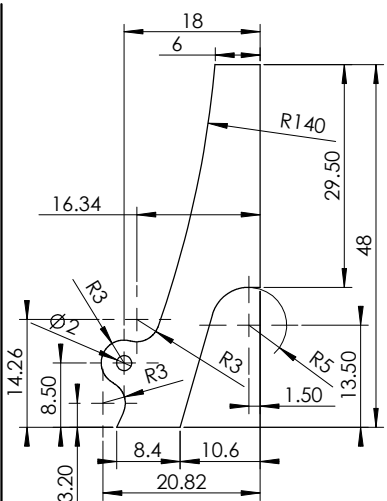
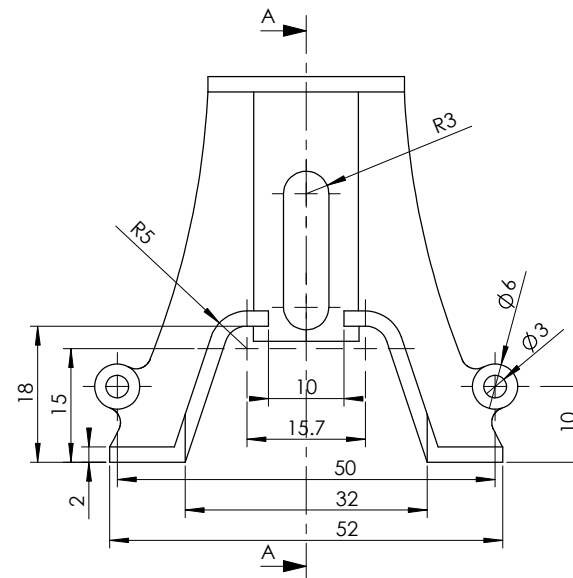


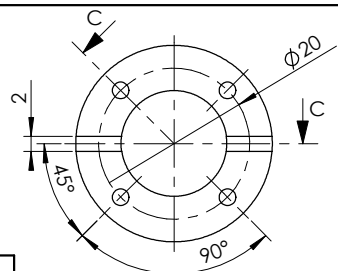
Corps (1 pièce)



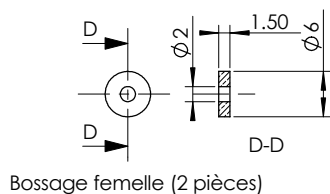
Nervure (2 pièces)



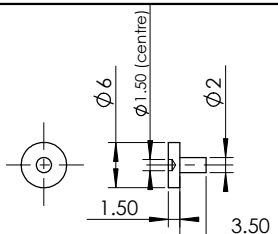
A-A



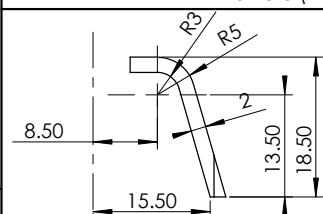
Flasque (1 pièce)



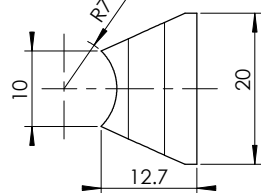
Bossage femelle (2 pièces)



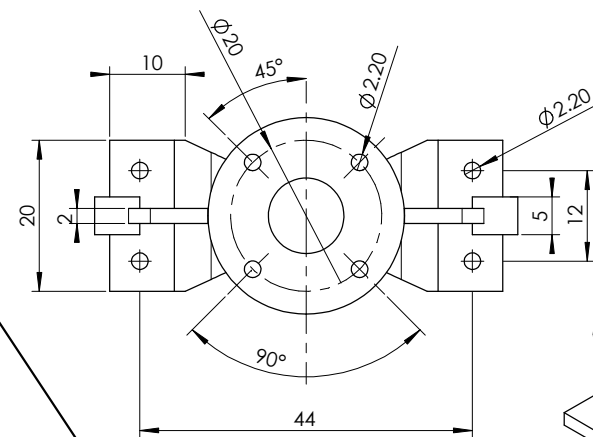
Bossage mâle (2 pièces)



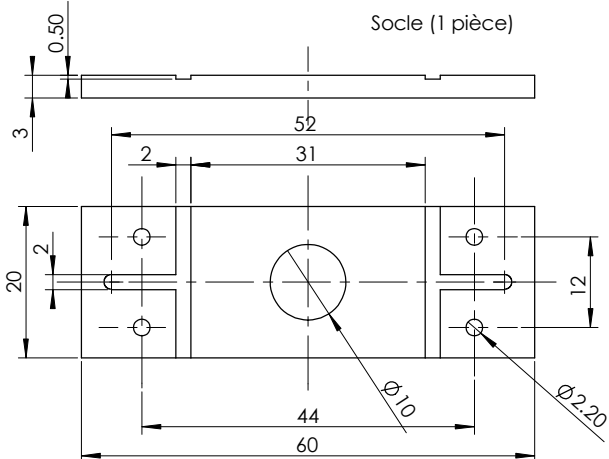
Pied (2 pièces)



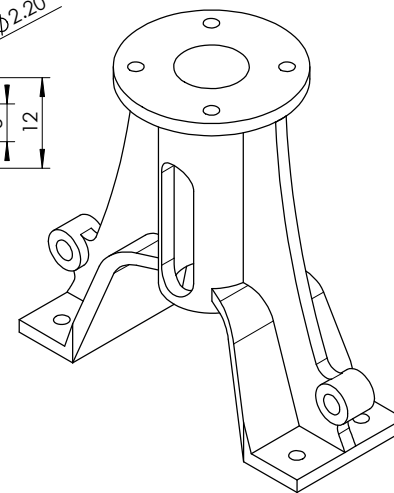
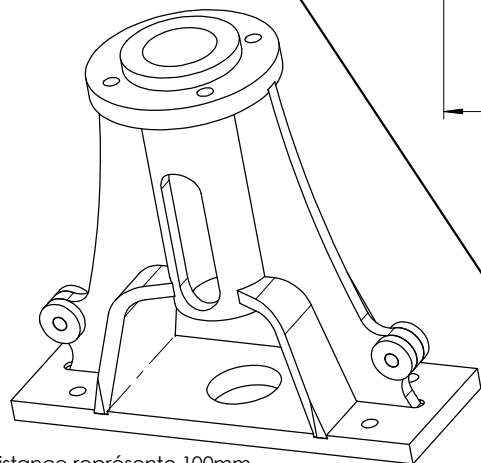
Glissière après brasure



Glissière usinée



Socle (1 pièce)



Cette distance représente 100mm



Moteur à vapeur bicylindre modèle JLS 13-2

GLISSIERE (Rep 2)

© JL Soumard – Commercialisation interdite.

Echelle 1/1

Décembre 2000

MV 006