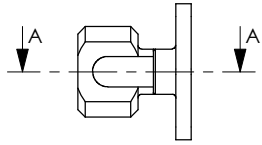
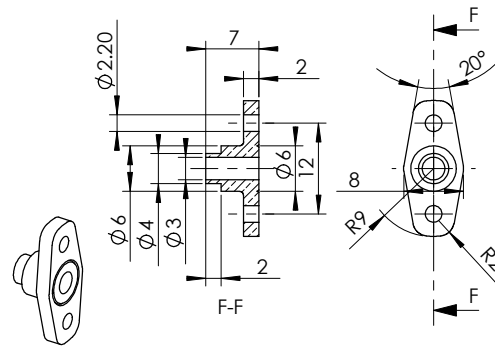
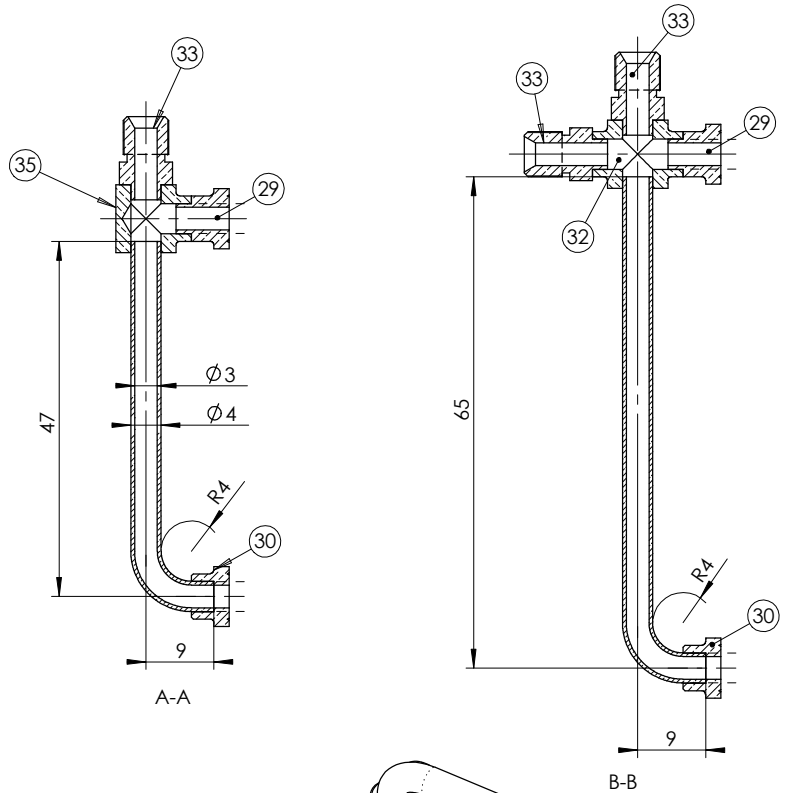
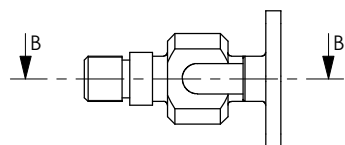


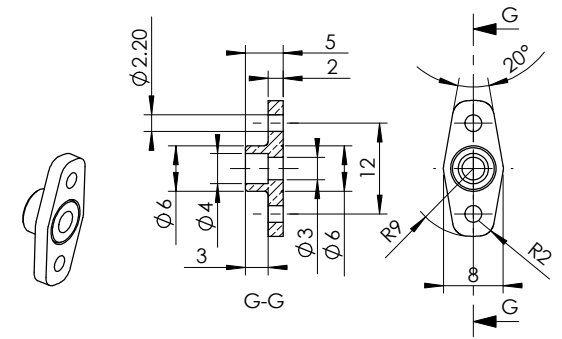
Echappement



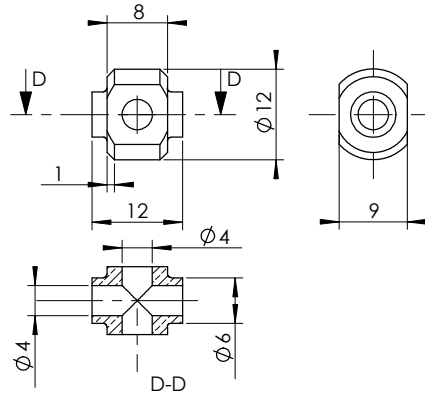
Admission



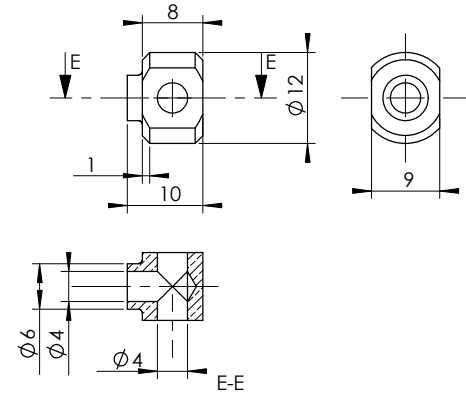
Bride Moteur Rep 29



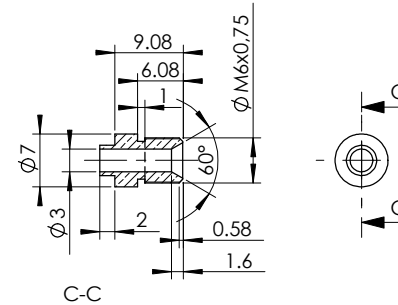
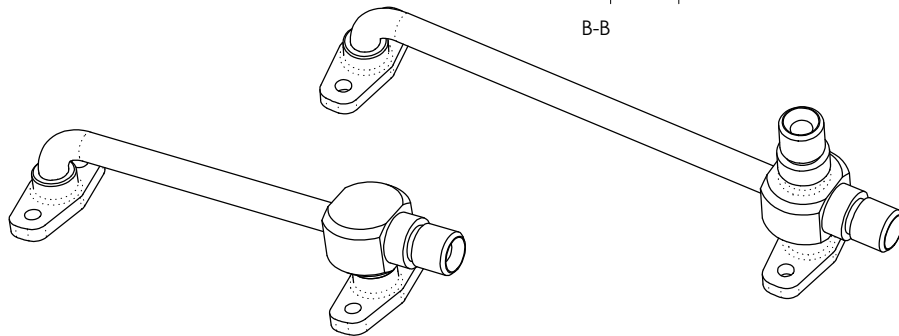
Bride pour tube Ø4x3 Rep 30



Collecteur Admission Rep 32

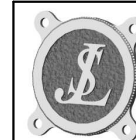


Collecteur Echappement Rep 35



Raccord Ø6 Rep 33

Cette distance représente 100mm



Moteur à vapeur bicylindre modèle JLS 13-2

Echelle 1/1

TUYAUTERIES

Novembre 2000

© JL Soumard - Commercialisation interdite.

MV-005