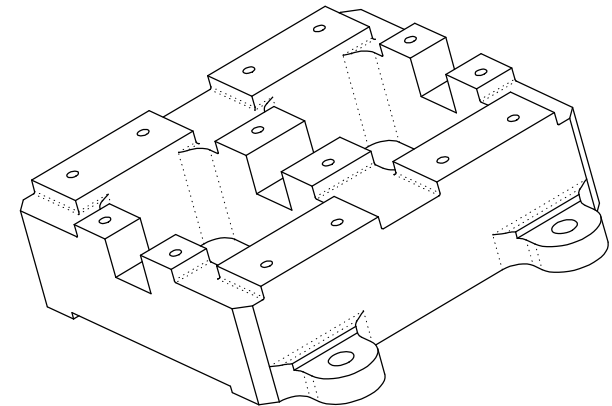


A-A



Cette distance représente 100mm

	Moteur à vapeur bicylindre modèle JLS 13-2	Echelle 1/1
	BATI (Rep 1)	Novembre 2000
	© JL Soumard – Commercialisation interdite.	MV-003